

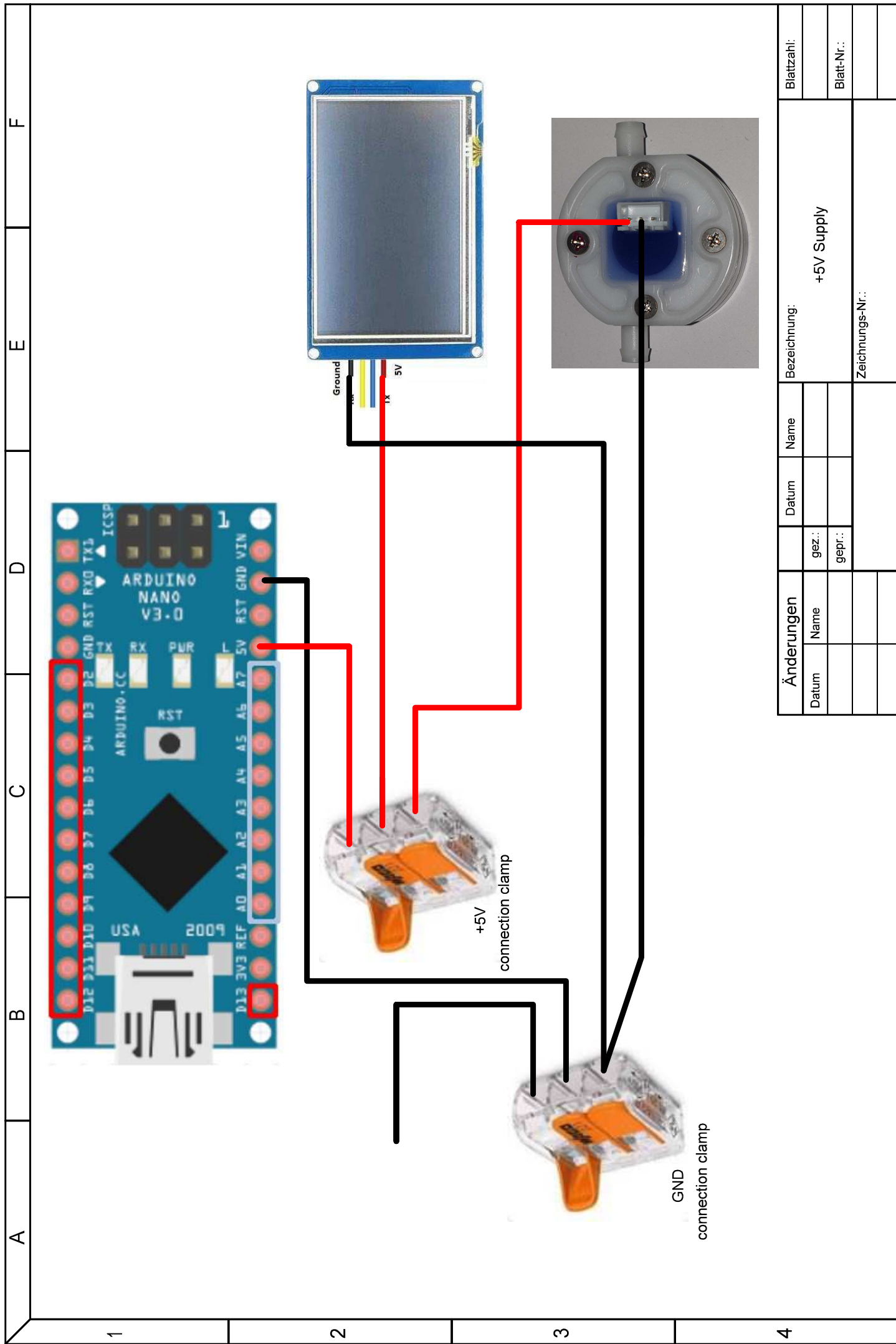
Änderungen		Datum	Name
Datum	Name		
gez.:	gepr.:		

Blattzahl:	
Blatt-Nr.:	

Bezeichnung:	Power Supply Lipo 2S / 3S
	+7.4V / 11.1V Supply
Zeichnungs-Nr.:	

+7.4V / +11.1V connection clamp

GND connection clamp



1

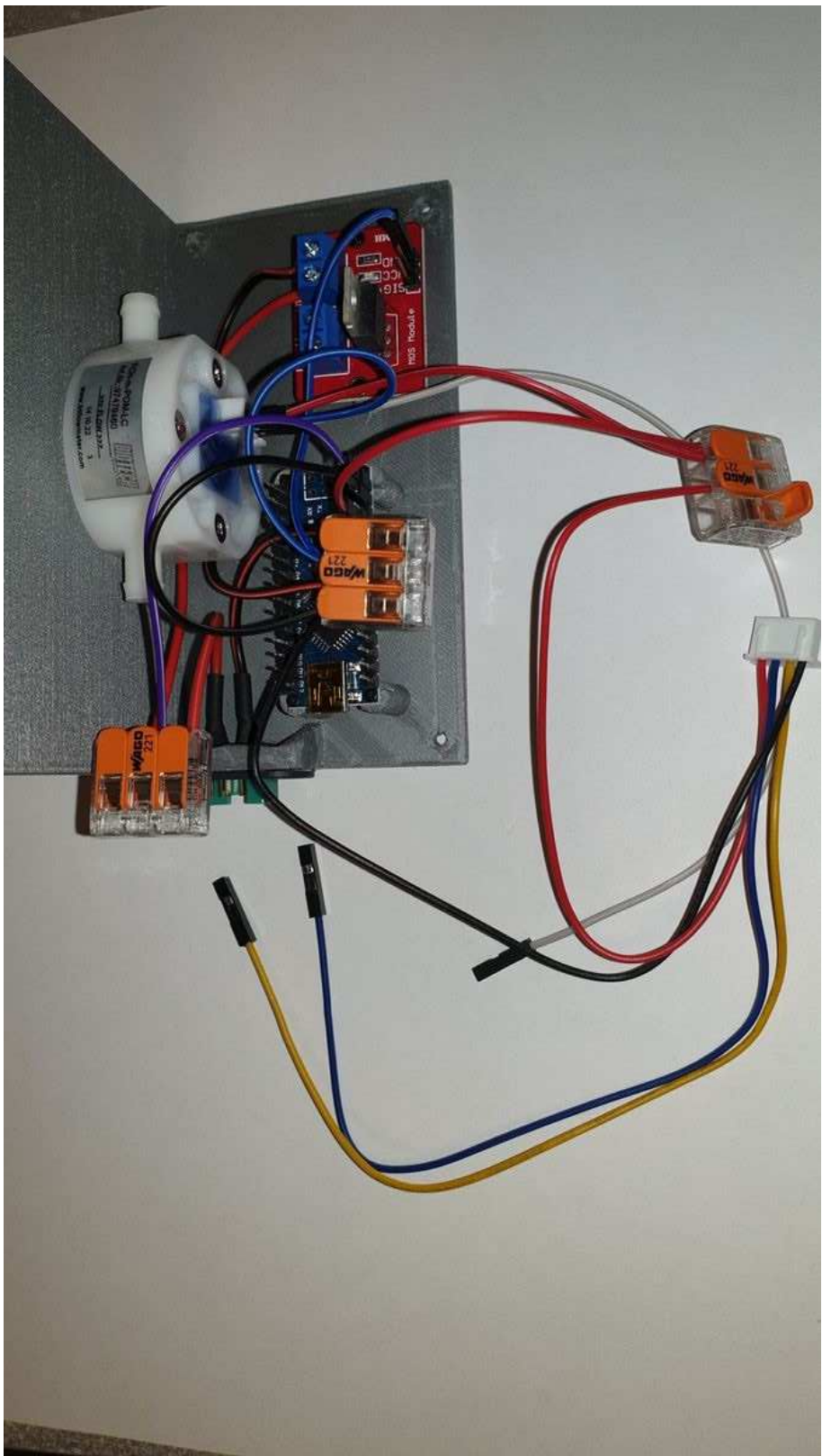
2

3

4

A B C D E F

Änderungen		Datum	Name	Bezeichnung:		Blattzahl:
Datum	Name			+5V Supply		
	gez.:					Blatt-Nr.:
	gepr.:					
				Zeichnungs-Nr.:		



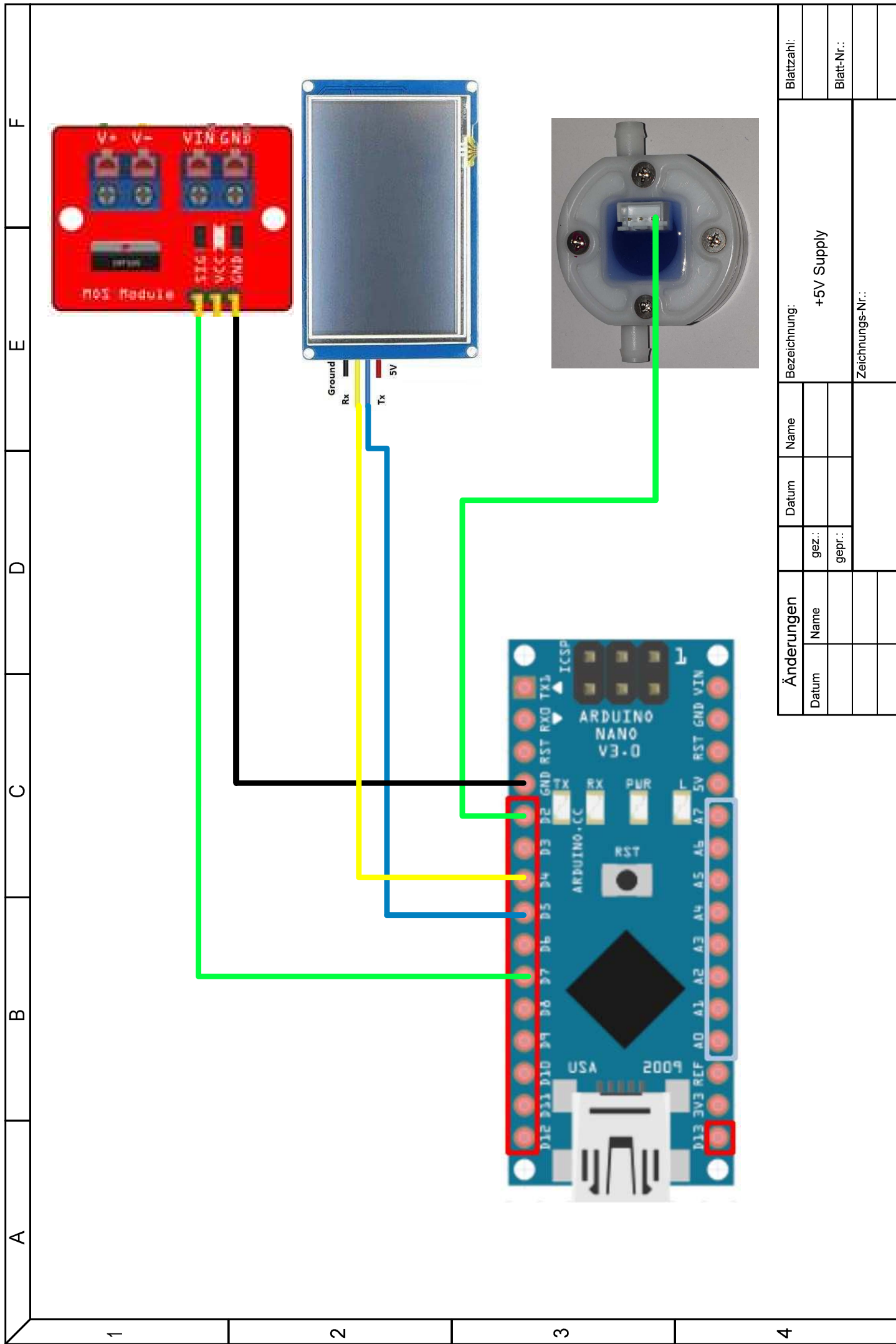
1

2

3

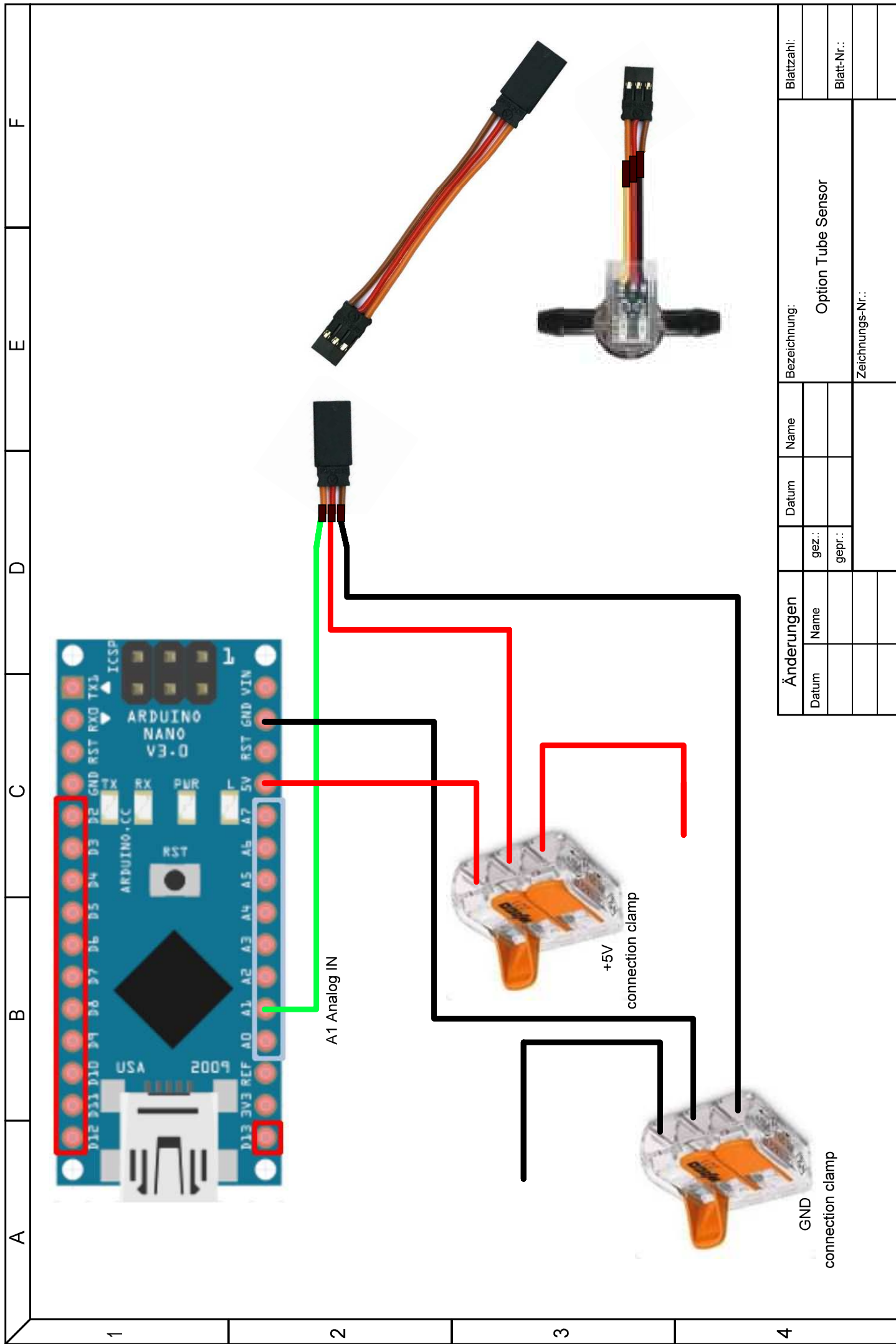
4

Änderungen		Datum	Name	Bezeichnung:		Blattzahl:
Datum	Name	gez.:		Wiring Overview Power Supply		
		gepr.:		Zeichnungs-Nr.:		Blatt-Nr.:



1 2 3 4

Änderungen		Datum	Name	Bezeichnung:		Blattzahl:
Datum	Name	gez.:		+5V Supply		
		gepr.:				Blatt-Nr.:
				Zeichnungs-Nr.:		



A B C D E F

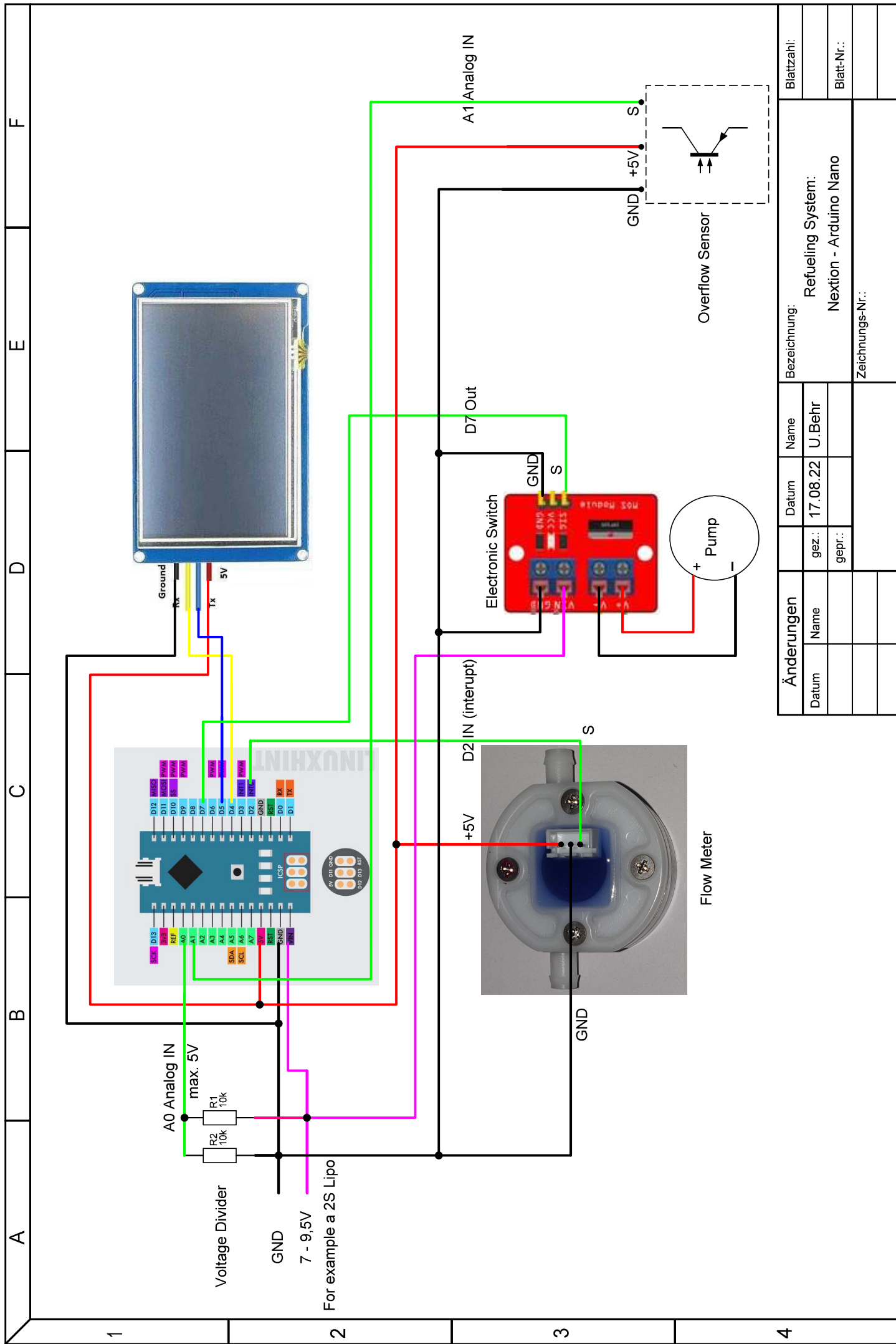
1

2

3

4

Änderungen		Datum	Name	Datum	Name	Bezeichnung:		Blattzahl:
Datum	Name					Option Tube Sensor		
	gez.:							Blatt-Nr.:
	gepr.:							
						Zeichnungs-Nr.:		



1
2
3
4

Änderungen		Datum	Name	Bezeichnung:		Blattzahl:
Datum	Name	gez.:	U. Behr	Refueling System:		
		gepr.:		Nextion - Arduino Nano		Blatt-Nr.:
				Zeichnungs-Nr.:		