

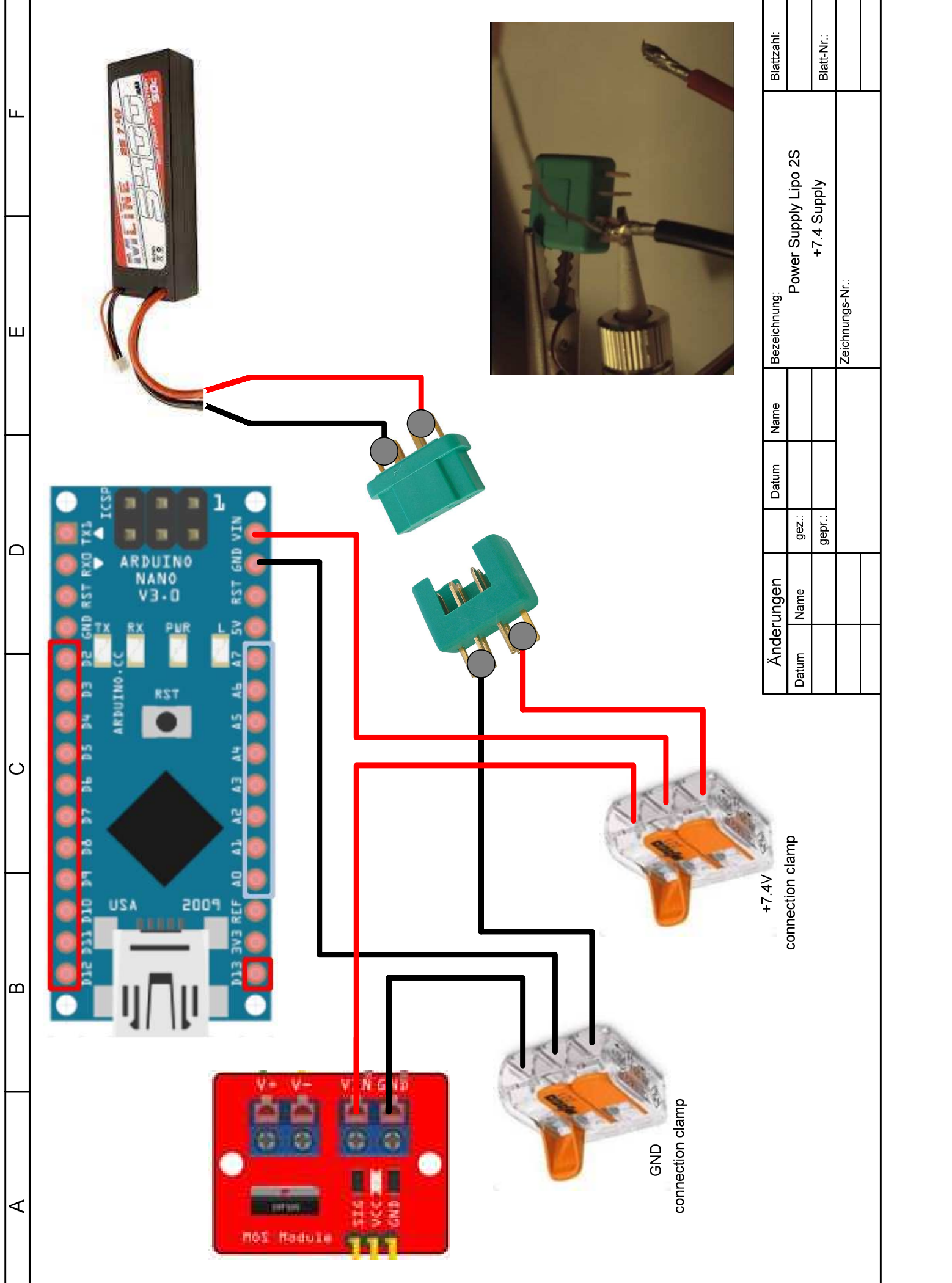
1

2

3

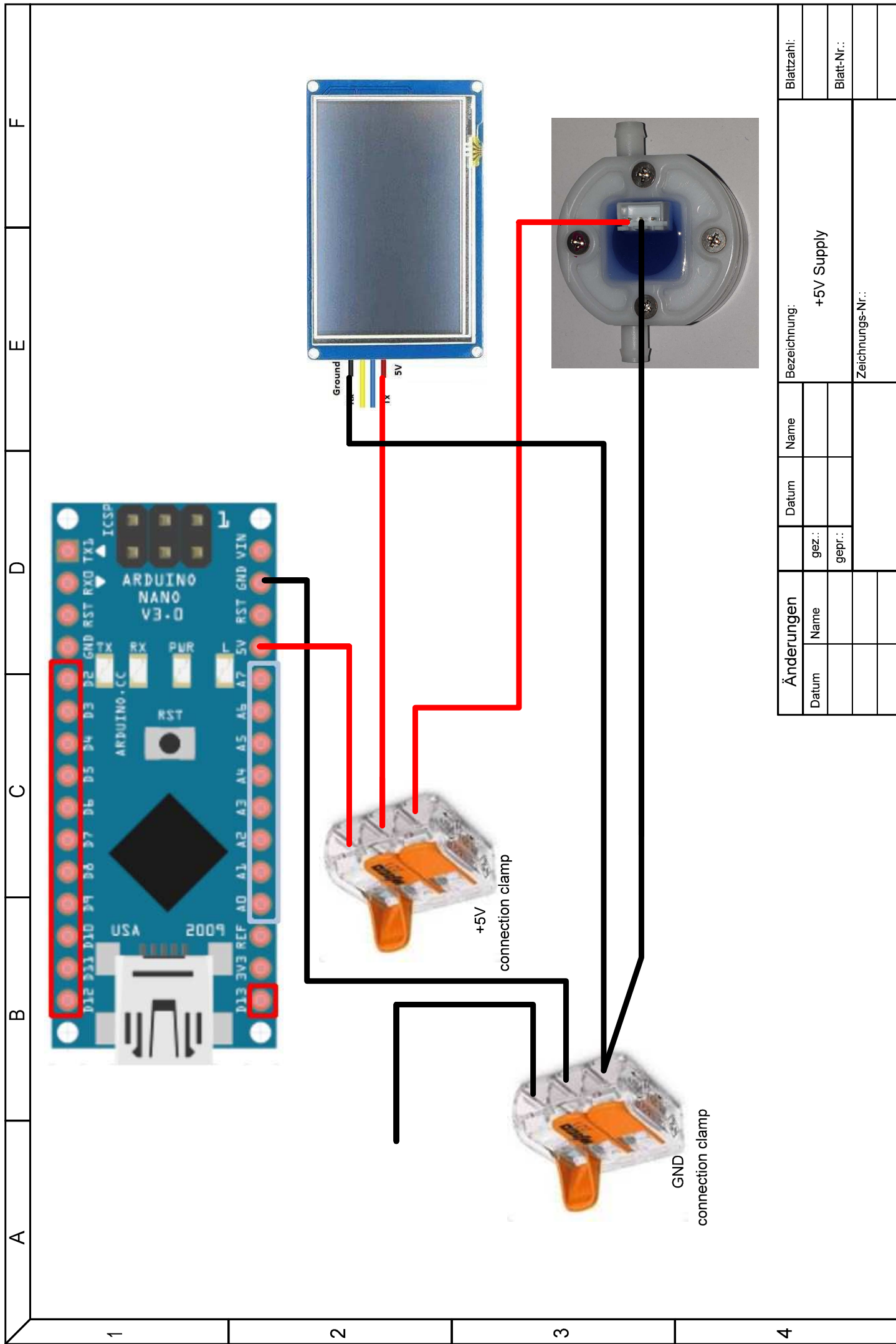
4

Änderungen		Datum	Name	Datum	Name	Bezeichnung:		Blattzahl:
Datum	Name	gez.:				How to solder an Arduino Nano		
		gepr.:						Blatt-Nr.:
						Zeichnungs-Nr.:		

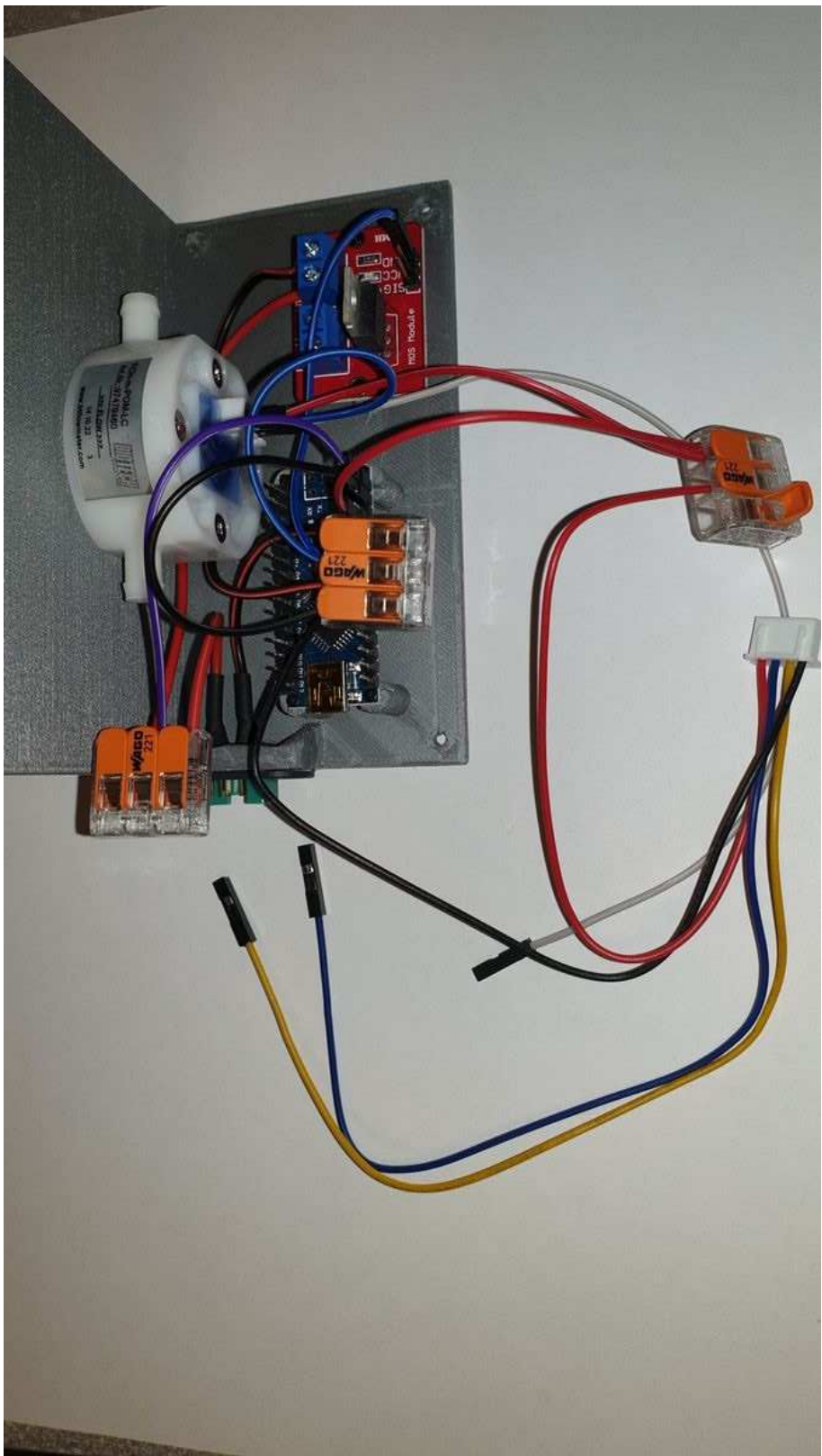


Änderungen		Datum	Name	Bezeichnung:		Blattzahl:
Datum	Name	gez.:		Power Supply Lipo 2S +7.4 Supply		
		gepr.:		Zeichnungs-Nr.:		Blatt-Nr.:

Änderungen		Datum	Name	Bezeichnung:		Blattzahl:
Datum	Name	gez.:		Power Supply Lipo 2S +7.4 Supply		
		gepr.:		Zeichnungs-Nr.:		Blatt-Nr.:



Änderungen		Datum	Name	Bezeichnung:		Blattzahl:
Datum	Name	gez.:		+5V Supply		
		gepr.:				Blatt-Nr.:
				Zeichnungs-Nr.:		



1

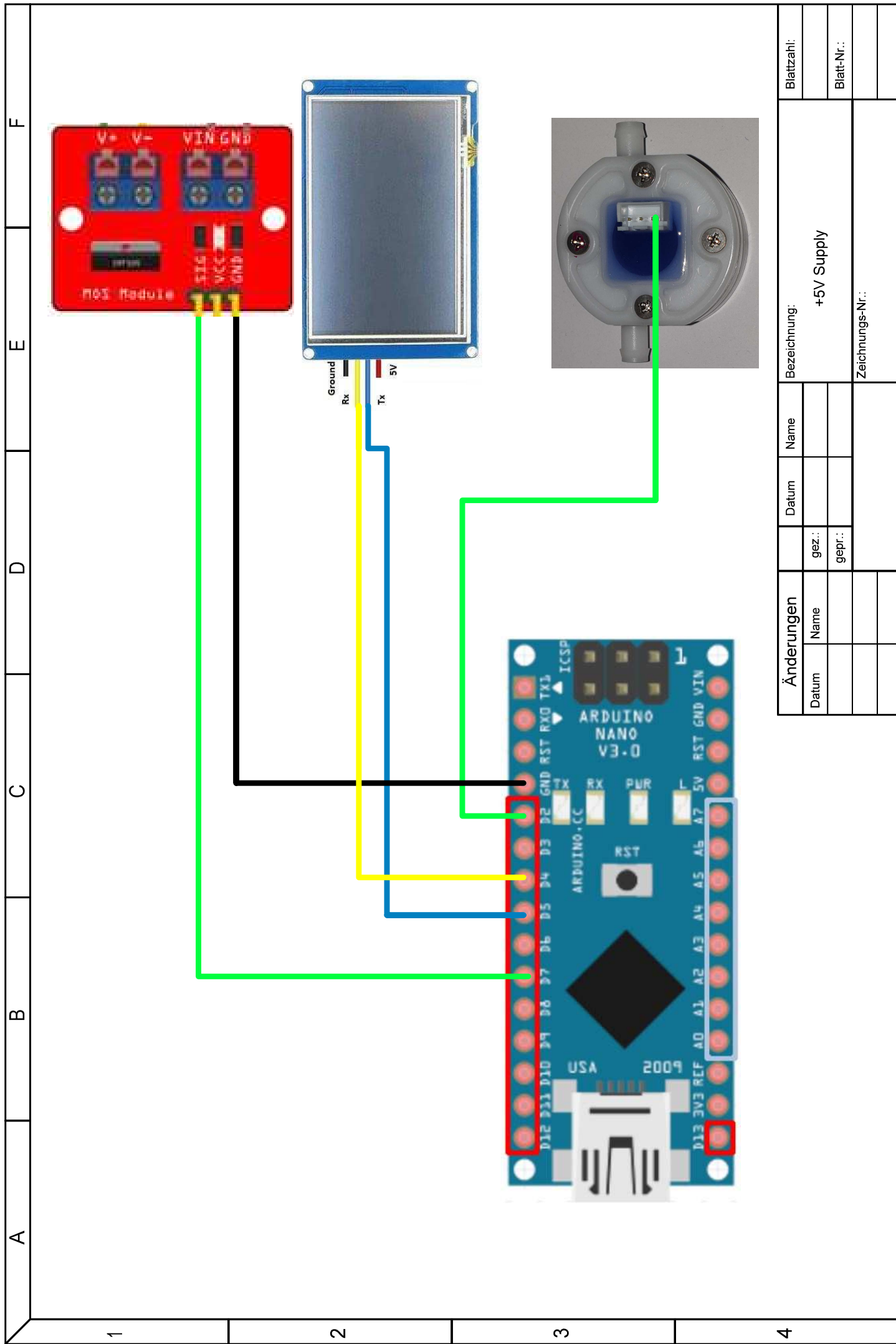
2

3

4

Änderungen		Datum	Name	Datum		Name	Bezeichnung:		Blattzahl:
Datum	Name	gez.:	gepr.:	Datum		Name	Wiring Overview Power Supply		
				Datum		Name	Zeichnungs-Nr.:		Blatt-Nr.:
				Datum		Name			
				Datum		Name			



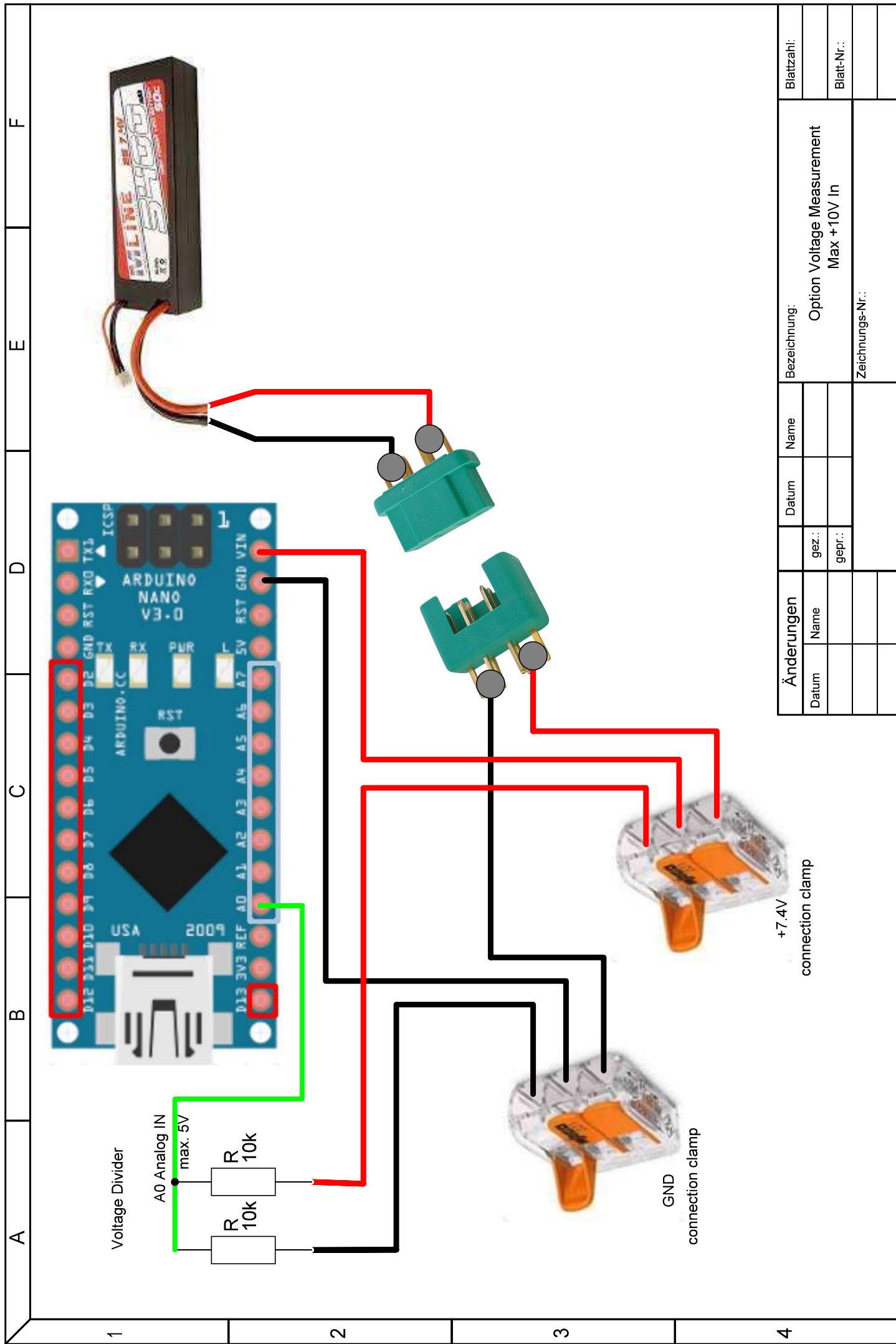


1 2 3 4

Änderungen		Datum	Name	Bezeichnung:		Blattzahl:
Datum	Name			+5V Supply		
	gez.:					Blatt-Nr.:
	gepr.:					
				Zeichnungs-Nr.:		







Änderungen		Datum	Name	Bezeichnung:		Blattzahl:
Datum	Name	gez.:		Option Voltage Measurement Max +10V In		
		gepr.:		Zeichnungs-Nr.:		Blatt-Nr.:





